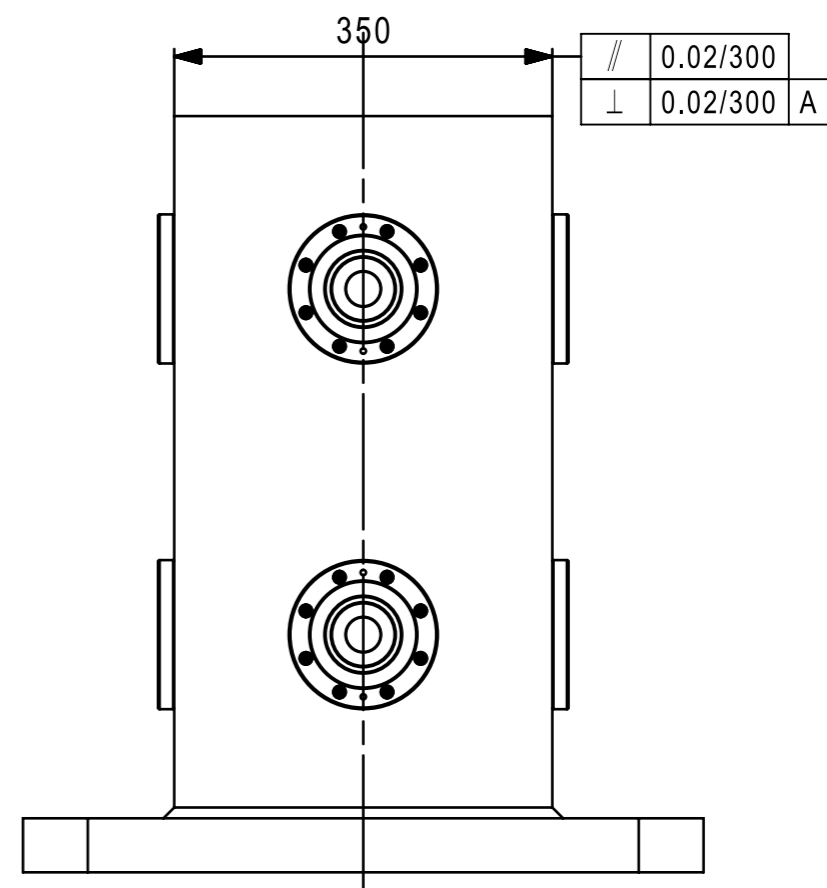
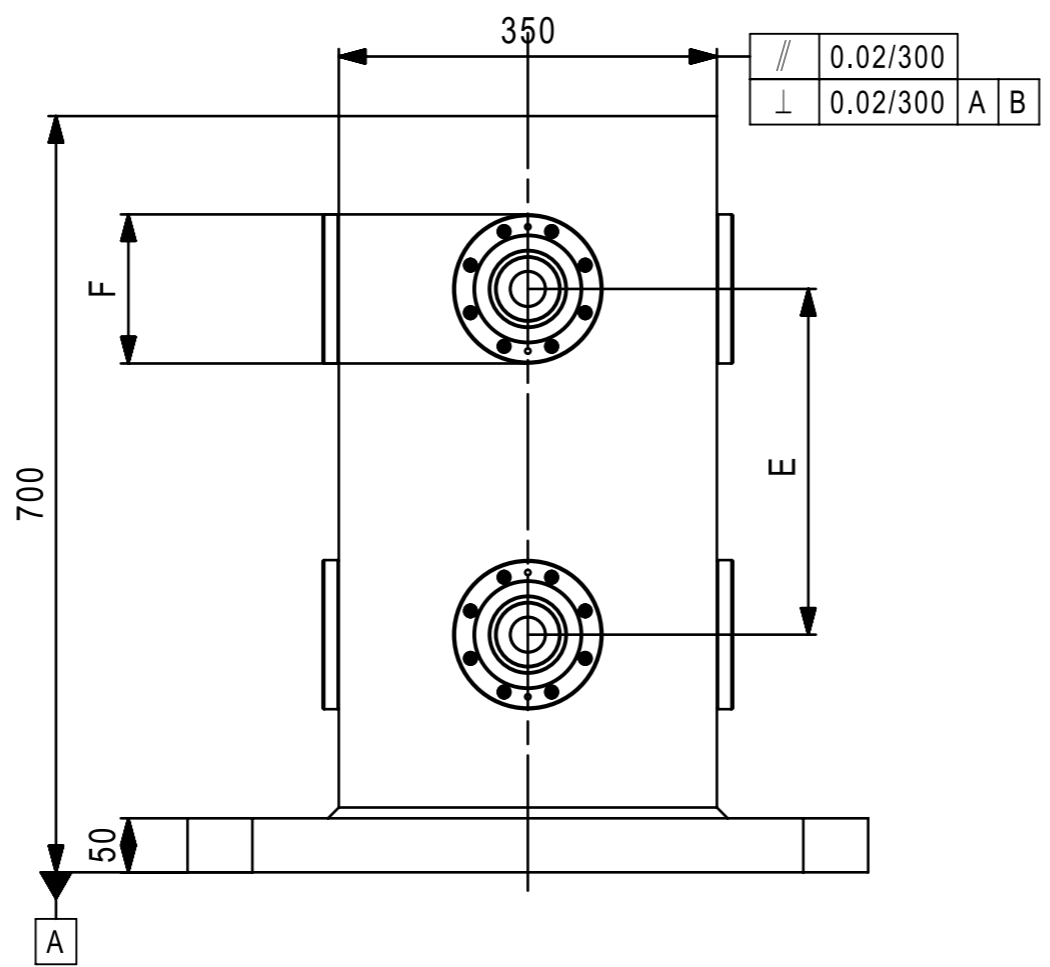
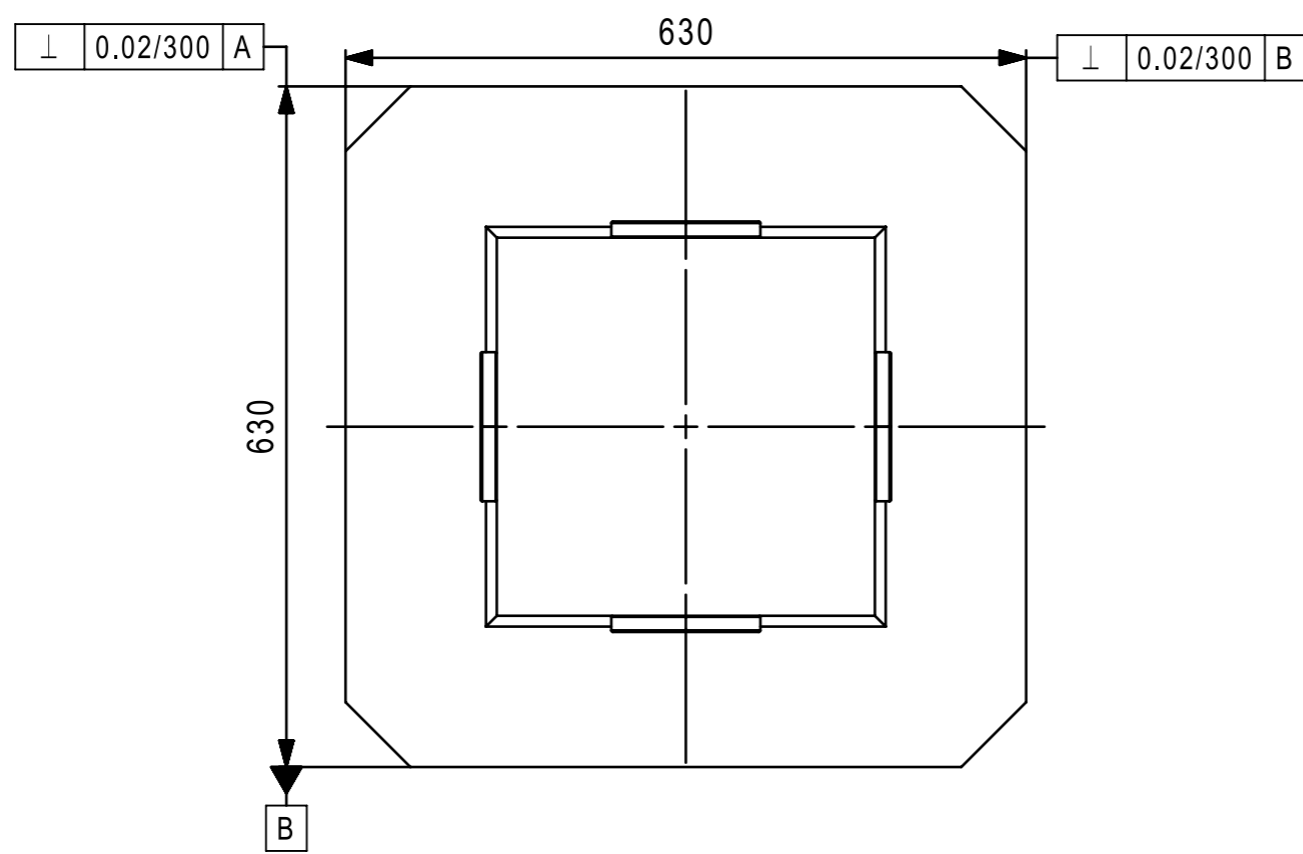


未注尺寸按照GB/T1804-2000-M执行

其余 ∇ 3.2



比例	版本	数量	重量	材质	名称	图号
			510KG	FC30	四面零点柱	ZPCS-804073S
热处理	表面处理	核对	制图	制图日期	群庆机械（昆山）有限公司 Celebrate Together	
第1页（共1页）	xx'xx'			20200617		