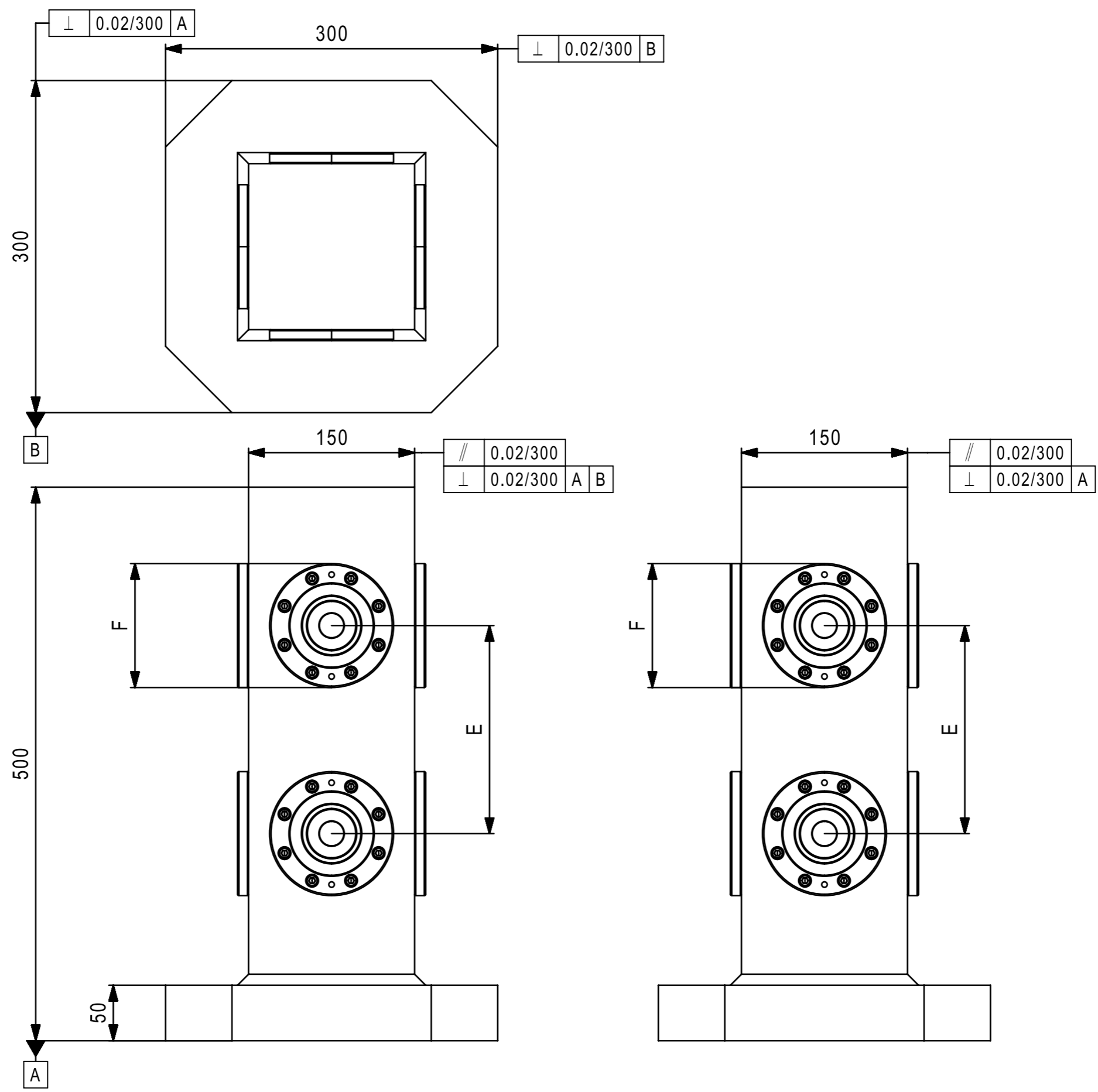


未注尺寸按照GB/T1804-2000-M执行

3.2
其余



比例	版本	数量	重量	材质	名称	图号
			107KG	FC30	四面零点柱	ZPCS-804068S
热处理	表面处理	核对	制图	制图日期	 群庆机械(昆山)有限公司 Celebrate Together	
第1页(共1页)	xx'xx'		刘康华	20200617		